

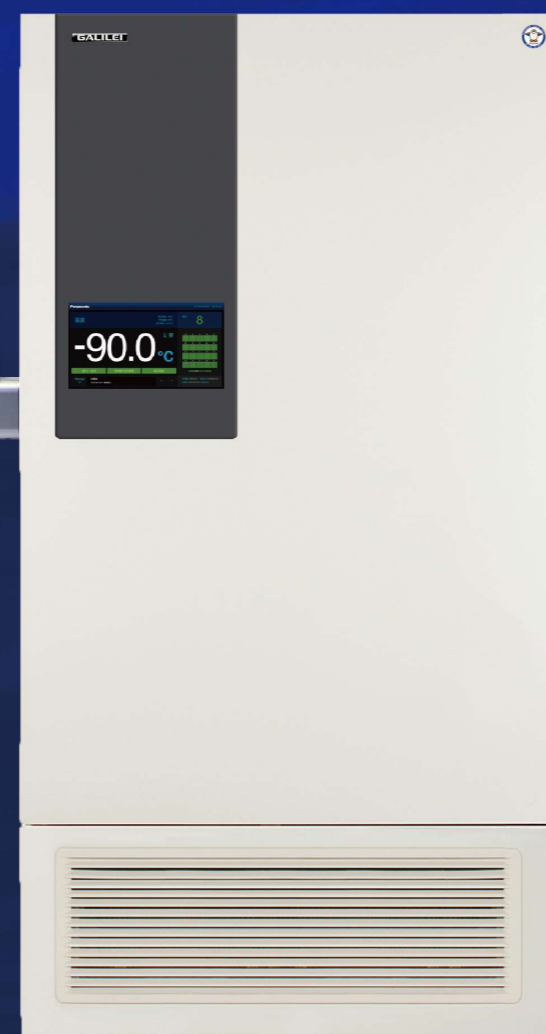
メディカル機器シリーズ

検体や試料、医薬品等の保管に

超低温フリーザー Vitalシリーズ **NEW**

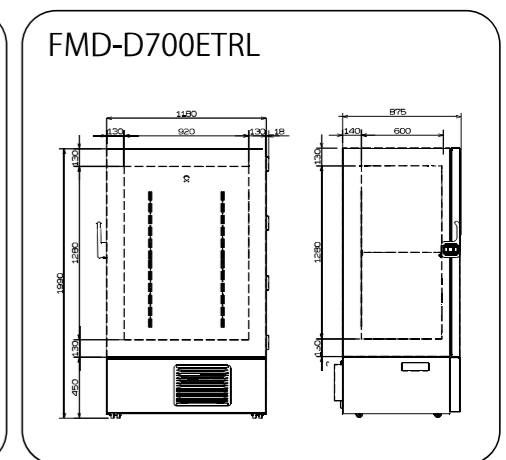
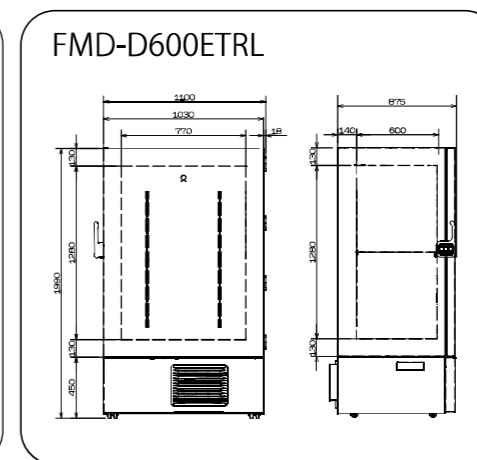
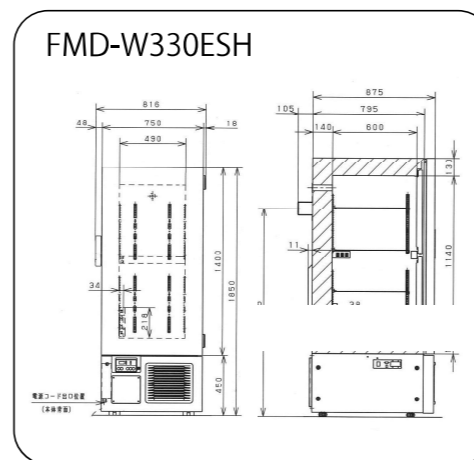
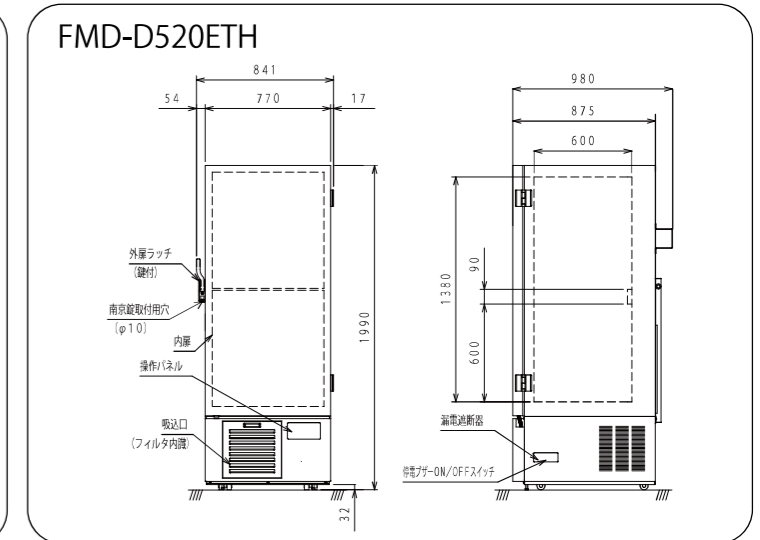
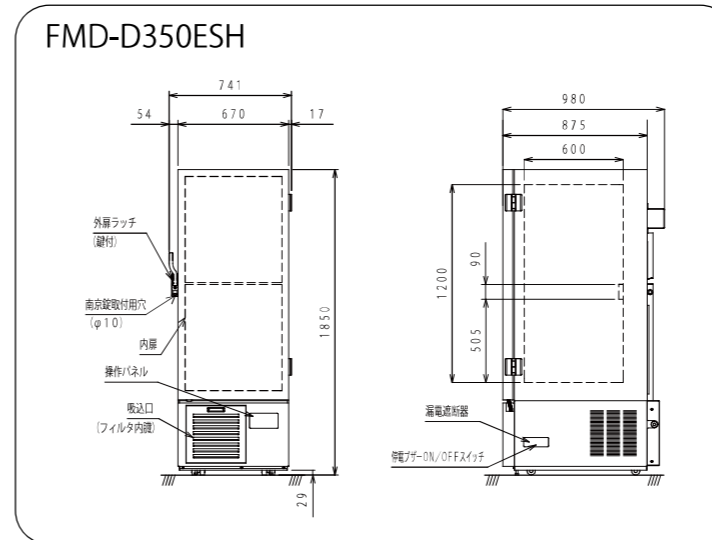
-80℃仕様

-90℃仕様



仕様表

型式	FMD-D350ESH	FMD-D520ETH	FMD-W330ESH	FMD-D600ETRL	FMS-D700ETRL	
冷却性能	-80~-60℃	-80~-60℃	-90~-50℃	-90~-50℃	-90~-50℃	
有効内容積	350L	519L	330L	603L	706L	
外形寸法(幅×奥行×高さ)※突起物含む	741×980×1850mm	841×980×1990mm	750×875×1850mm	1030×875×1990mm	1180×875×1990mm	
内形寸法(幅×奥行×高さ)	490×600×1200mm	630×600×1380mm	490×600×1140mm	770×600×1280mm	920×600×1280mm	
冷凍サイクル	冷凍方式	デュアル冷却式	デュアル冷却式	デュアル冷却式	デュアル冷却式	
	圧縮機	全密閉型一定速	全密閉型一定速	全密閉型インバーター圧縮機	全密閉型一定速	
	圧縮機出力	450W×2	900W×2	450W×2	1100W×2	1100W×2
	冷媒	混合冷媒/ノンフロン	混合冷媒/ノンフロン	HC冷媒/ノンフロン	混合冷媒/フロン	混合冷媒/フロン
電源	単相100V	三相200V	単相100V	三相200V	三相200V	
電源容量	15A	20A	15A	20A	20A	
製品質量	250kg	290kg	258kg	359kg	377kg	
警報機能	高温・低温・停電・フィルタ点検サイン・扉開放警報・ガス漏れなど		高温・低温・停電・フィルタ点検サインなど(フィルタ点検サインはFMD-W330ESHのみ)			
測定孔	直径25mm、2か所	直径25mm、2か所	直径17mm、3か所	直径17mm、2か所	直径17mm、2か所	
使用環境	温度：5~30℃、湿度：80%以下			温度：10~30℃、湿度：80%以下		



- 製品には、ご使用上の注意ラベルが貼付されています。
- 仕様・外観は改良のため予告なく変更する場合があります。
- 製品の色は印刷の具合で実物と若干異なる場合があります。
- 本パンフレットに収録したものは、すべて当社に著作権の存するものですから、無断の複製はたくお断りします。

富士フィルム 和光純薬株式会社

本社 〒540-8605 大阪市中央区道修町三丁目1番2号 TEL:06-6203-3741(代表)
東京本店 〒103-0023 東京都中央区日本橋本町二丁目4番1号 TEL:03-3270-8571(代表)

- 九州営業所 ●中国営業所
 - 東海営業所 ●横浜営業所
 - 筑波営業所 ●東北営業所
 - 北海道営業所
- フリーダイヤル 0120-052-099
試薬URL: <https://labchem-wako.fujifilm.com>

最新の法規情報・価格等は、試薬検索サイト (<https://labchem-wako.fujifilm.com>) でご確認ください。法規制により、取扱い目であっても販売できない場合がございます。詳細は弊社までお問い合わせください。

機器のメンテナンス・アフターサービスに関するご相談・お問い合わせは
○関東サービスセンター TEL 047-419-6491
○関西サービスセンター TEL 06-6477-2863

安全に関するご注意
●このリーフレットに掲載の製品は屋内用です。雨水のかからないところでご使用、保管下さい。
●ご使用前に「取扱説明書」をよくお読みのうえ正しくお使いください。
●据付、排水、電気工事が必要です。お買い上げの販売店または資格のある専門業者にご相談ください。

フクシマ製品についてのお問い合わせ、ご注文は —

この製品は地球温暖化防止のため、適正にフロンを回収する必要があります。

ISO 9001:2015 認証取得
ISO 14001:2015 認証取得

超低温フリーザー Vital シリーズ 特徴

デュアル冷却方式 ※FMD-W330ESH除く

万が一、片側冷凍回路にトラブルが発生しても
もう一方の冷凍回路が運転し、保管物の損失リスクを回避できます。

各種警報機能 全機種採用

高温異常・低温異常等の各警報および外部警報機能を標準装備しており、
トラブルにつながる異常状態を早期に発見できるようサポートします。

真空断熱材 全機種採用

断熱性の向上を実現しました。

ノンフロン冷媒採用 (FMD-D350ESH・FMD-D520ETH・FMD-W330ESH)

環境負荷の少ないノンフロン冷媒を採用しています。
フロン排出抑制法の管理対象外製品です。

電磁ロック搭載 (FMD-D600ETRL・FMD-D700ETRL)

保管物の紛失や誤使用を防ぐために、
関係者間でしか扉を開けられないようになっています。

フィルターレス (FMD-D600ETRL・FMD-D700ETRL)

面倒なフィルター清掃が不要です。

- 80℃ ~ - 60℃ 仕様

デュアル冷却方式



FMD-D350ESH

単相100V ノンフロン

標準価格 1,815,000円(税抜)

デュアル冷却方式



FMD-D520ETH

三相200V ノンフロン

標準価格 2,255,000円(税抜)

- 90℃ ~ - 50℃ 仕様

二元冷却方式



FMD-W330ESH

単相100V ノンフロン

標準価格 1,298,000円(税抜)

デュアル冷却方式



FMD-D600ETRL

三相200V タッチパネル フィルターレス

標準価格 2,563,000円(税抜)

デュアル冷却方式



FMD-D700ETRL

三相200V タッチパネル フィルターレス

標準価格 2,838,000円(税抜)

型式	外形寸法(mm)	内形寸法(mm)	質量(kg)	内容積(L)	冷却方式	付属品
FMD-D350ESH	W741×D980×H1850	W490×D600×H1200	250	350	単元デュアル	鍵1個、棚板3枚、霜取ヘラ1個
FMD-D520ETH	W841×D980×H1990	W630×D600×H1380	290	519	単元デュアル	鍵1個、棚板3枚、霜取ヘラ1個

型式	外形寸法(mm)	内形寸法(mm)	質量(kg)	内容積(L)	冷却方式	付属品
FMD-W330ESH	W750×D875×H1850	W490×D600×H1140	258	330	2元冷凍	鍵1個、棚板3枚、霜取ヘラ1個
FMD-D600ETRL	W1030×D875×H1990	W770×D600×H1280	359	603	単元デュアル	棚板3枚、霜取ヘラ1個
FMD-D700ETRL	W1180×D875×H1990	W920×D600×H1280	377	706	単元デュアル	棚板3枚、霜取ヘラ1個